

CME 17.5



Características

- > Tipo seco, aislado con resina cicloalifática.
- > Terminales primarias de aluminio.
- > Marcas primarias y secundarias permanentes.
- > Polaridad sustractiva.
- > Rango de temperatura: -25 °C / +30 °C / +40 °C.
- > De acuerdo con normas IEEE, IEC y NRF-CFE. (Otras normas están disponibles).

Features

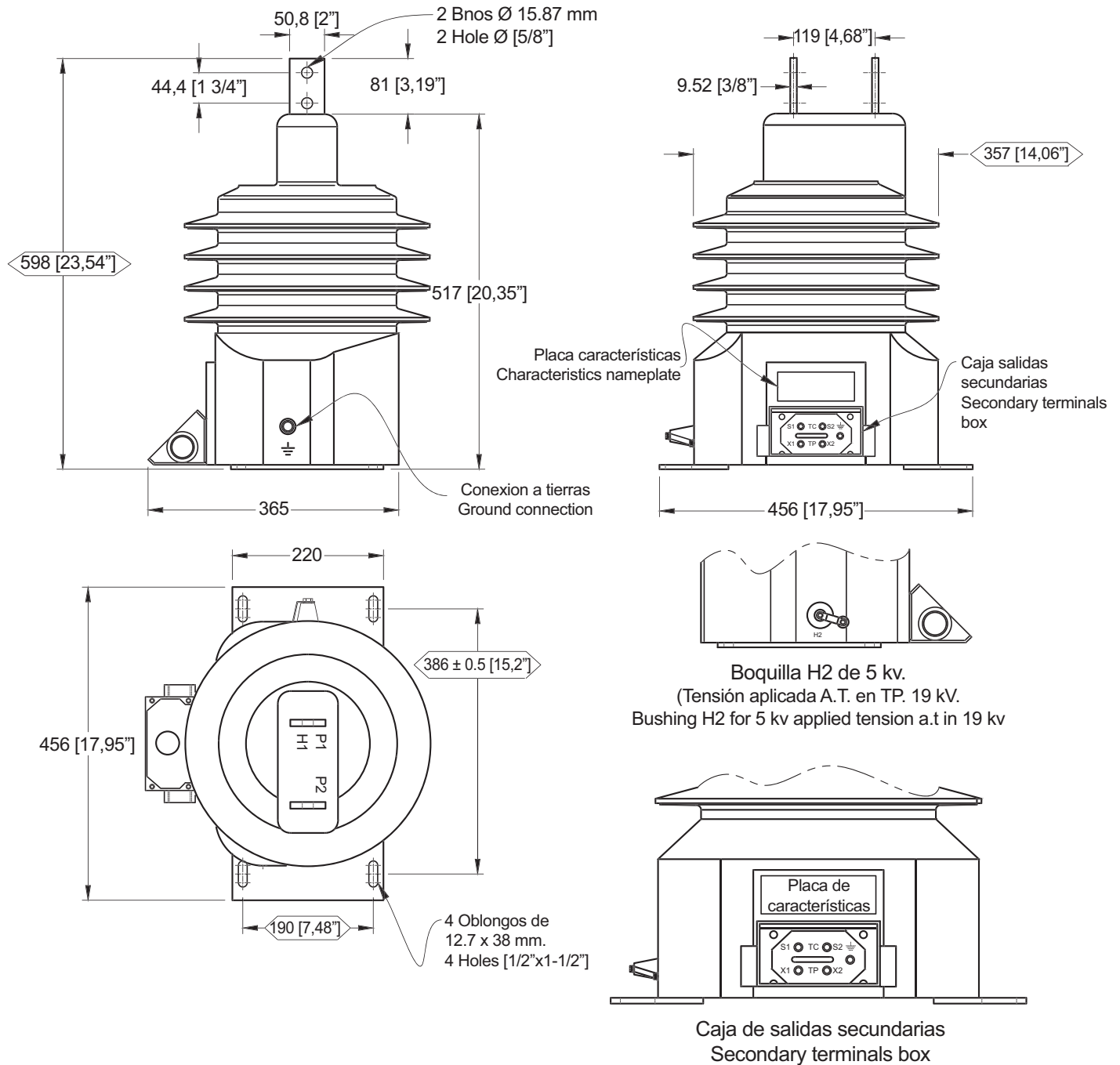
- > Dry type, cycloaliphatic resin insulated.
- > Aluminum primary terminals.
- > Permanent primary and secondary marks.
- > Subtractive polarity.
- > Temperature range: -25 °C / +30 °C / +40 °C.
- > According to IEEE, IEC and NRF-CFE standards. (Other standards are available).

CME 17.5	Nivel de aislamiento / Insulation level: 17.5 KV	
	Frecuencia / Frequency: 60 Hz	
NBAI / BIL: 110 KV	Peso / Weight: 81 Kgs / 178.6 Lbs	
Voltaje primario / Primary Voltage	Voltaje Secundario / Secondary Voltage	Potencia Máxima Térmica / Thermal Burden
8400 V	120 V	500 VA
	Relación / Ratio	I TH, 1 - seg
	10:5	80 x In
	50:5	80 x In
	200:5	80 x In
FT / TF: 2	Medida / Accuracy	Protección / Relaying
TC / CT	5 VA, 0,2 FS20	
TP / VT	50 VA, cl. 0,2	

Nota: Otras características se encuentran disponibles bajo pedido

CME 17.5

Plano dimensional CME 17.5 | General Drawing CME 17.5



CME 24



Características

- > Tipo seco, aislado con resina cicloalifática.
- > Terminales primarias de aluminio.
- > Marcas primarias y secundarias permanentes.
- > Polaridad sustractiva.
- > Rango de temperatura: -25°C / +30°C / +45 °C.
- > De acuerdo con normas IEEE, IEC y NRF-CFE. (Otras normas están disponibles).

Features

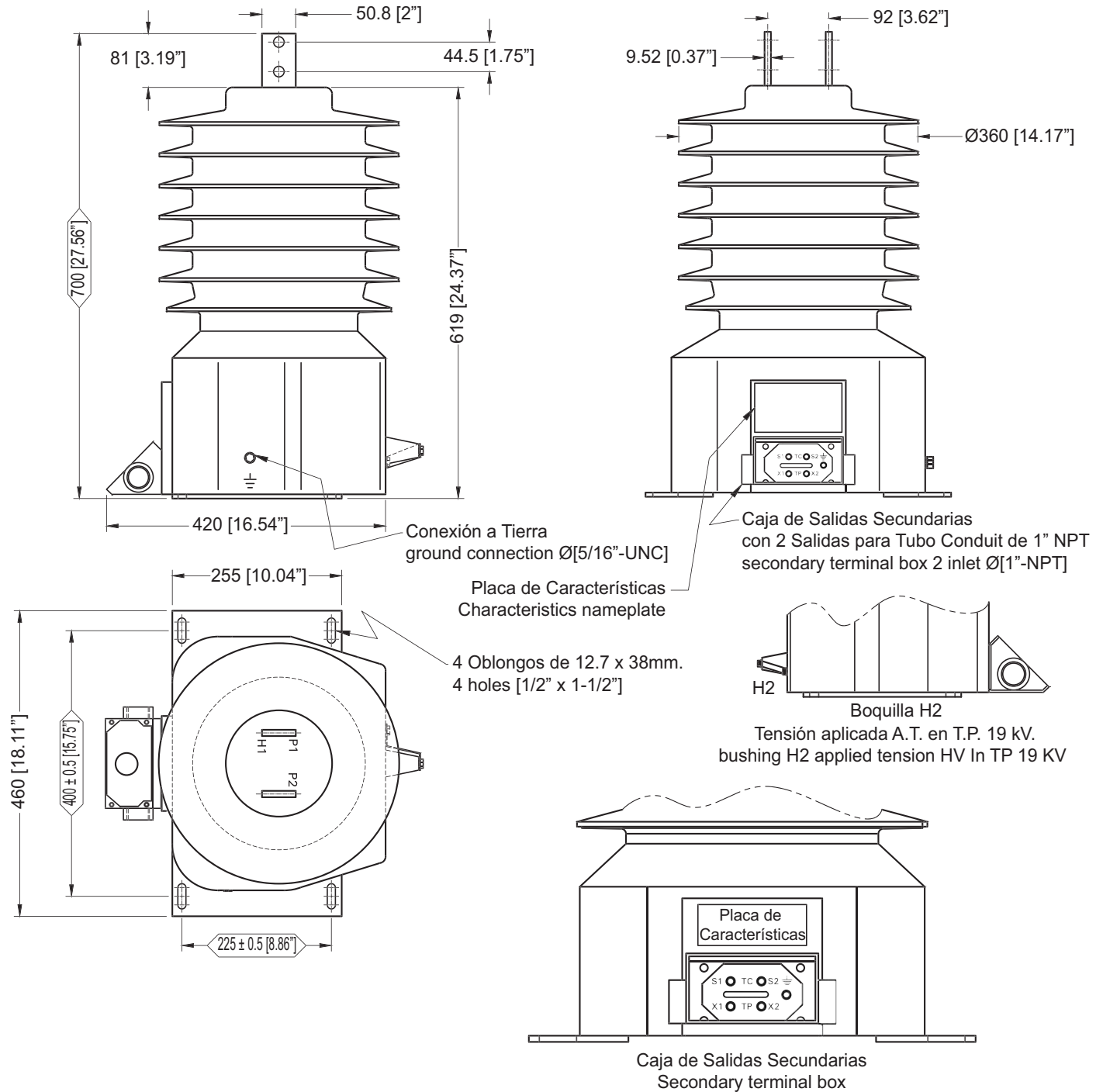
- > Dry type, cycloaliphatic resin insulated.
- > Aluminum primary terminals.
- > Permanent primary and secondary marks.
- > Subtractive polarity.
- > Temperature range: -25 °C /+30 °C /+45 °C.
- > According to IEEE, IEC and NRF-CFE standards (Other standards are available).

CME 24		Nivel de aislamiento / Insulation level: 25 KV	
		Frecuencia / Frequency: 60 Hz	
NBAI / BIL: 150 KV		Peso / Weight: 110 Kgs / 243 Lbs	
Voltaje primaria / Primary Voltage	Voltaje secundario / Secondary voltage	Potencia máxima térmica / Thermal burden	
14 400 V	120 V	750 VA	
	Relación / Ratio	I TH	
	10:5	80 x In	
	50:5	80 x In	
	200:50	80 x In	
FT / TF: 2	Medida / Accuracy	Protección / Relaying	
TC/CT	10 VA, 0.2 FS20		
TP/VT	50 VA, cl. 0.2		

Nota: Otras características se encuentran disponibles bajo pedido

CME 24

Plano dimensional CME 24 | General Drawing CME 24



CME 36



Características

- > Tipo seco, aislado con resina cicloalifática.
- > Terminales primarias de aluminio.
- > Marcas primarias y secundarias permanentes.
- > Polaridad sustractiva.
- > Rango de temperatura: -25 °C / +30 °C / +40 °C
- > De acuerdo con normas IEEE, IEC y NRF-CFE.
(Otras normas están disponibles).

Features

- > Dry type, cycloaliphatic resin insulated.
- > Aluminum primary terminals.
- > Permanent primary and secondary marks.
- > Subtractive polarity.
- > Temperature range: -25 °C / +30°C / +40 °C.
- > According to IEEE, IEC and NRF-CFE standards
(Other standards are available).

CME 36	Nivel de aislamiento / Insulation level: 36 KV	
	Frecuencia / Frequency: 60 Hz	
NBAI / BIL: 200 KV	Peso / Weight: 110 Kgs / 243 Lbs	
Voltaje primario / Primary Voltage	Voltaje secundario / Secondary voltage	Potencia máxima térmica / Thermal burden
20 125 V	115 V	750 VA
	Relación / Ratio	I TH
	10:5	80 x In
	50:5	80 x In
	200:5	80 x In
FT / TF: 2	Medida / Accuracy	Protección / Relaying
TC/CT	15 VA, 0,2 FS20	
TP/VT	50 VA, cl. 0,2	

Nota: Otras características se encuentran disponibles bajo pedido

CME 36

Plano dimensional CME 36 | General Drawing CME 36

